

# FELIX HIALRIS

Подвесная беспороговая система

ИНСТРУКЦИЯ  
по сборке и установке

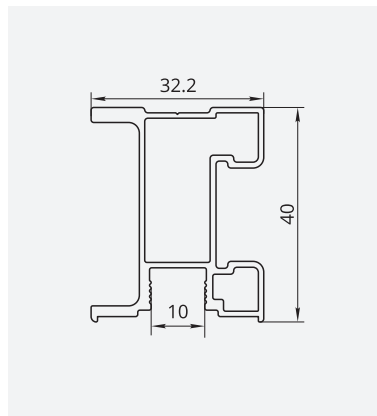
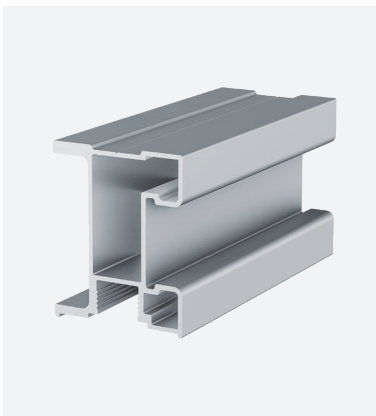


# FELIX HILARIS

## Вертикальный профиль I

симметричный  
с каналом под кромку

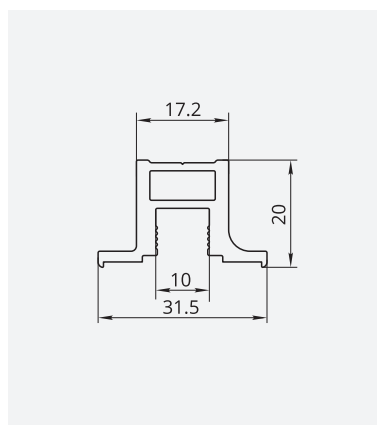
длина профиля – 5.4 м  
толщина стенок – 1.1 мм



## Вертикальный узкий профиль А

симметричный

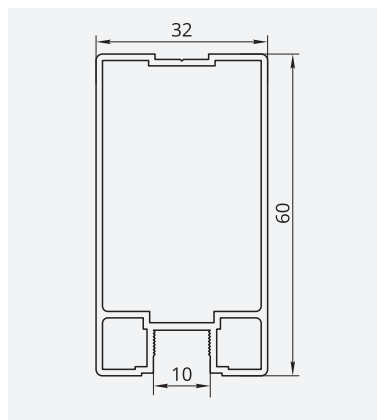
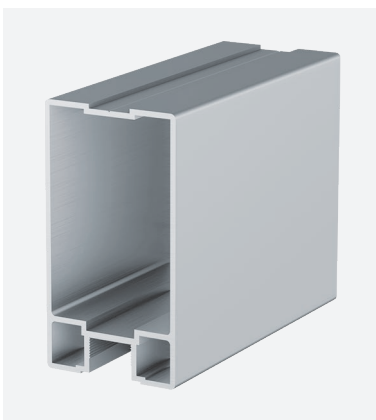
длина профиля – 5.4 м  
толщина стенок – от 1.5 мм до 3.6 мм



## Вертикальный профиль П

симметричный

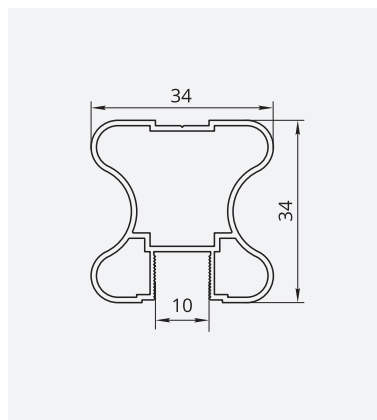
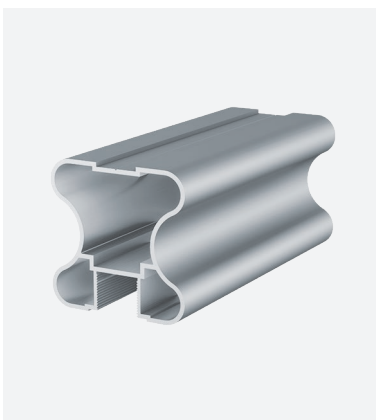
длина профиля – 5.4 м  
толщина стенок – 1.1 мм



## Вертикальный профиль Н

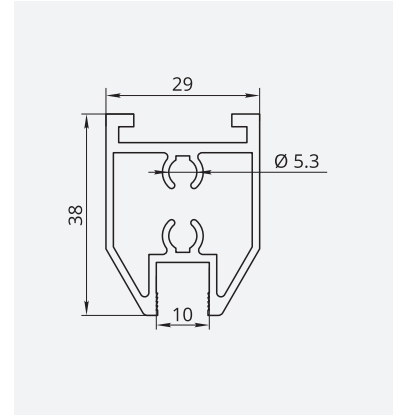
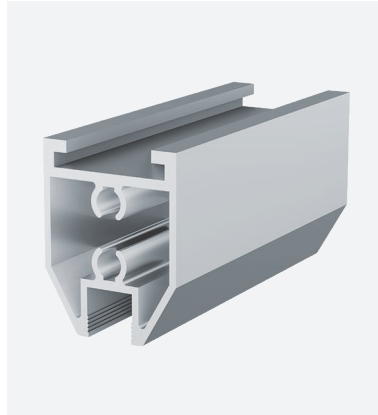
симметричный

длина профиля – 5.4 м  
толщина стенок – 1.1 мм



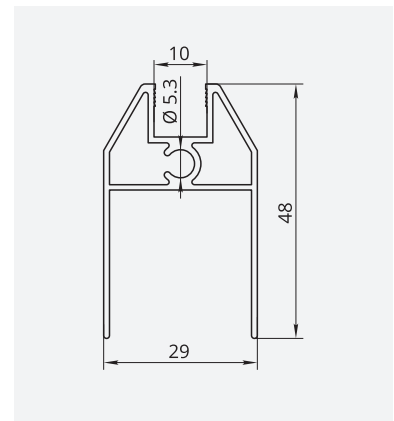
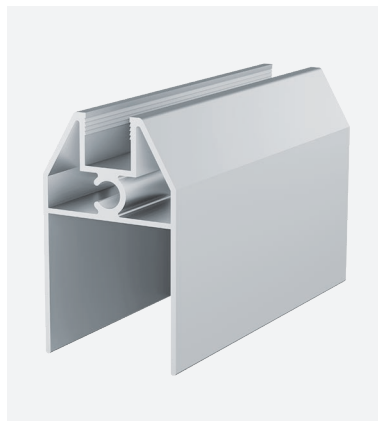
### Верхний горизонтальный профиль

длина профиля – 6 м



### Нижний горизонтальный профиль

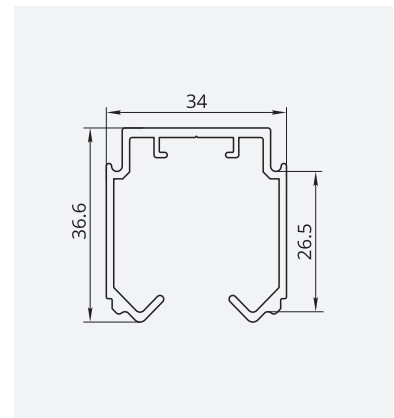
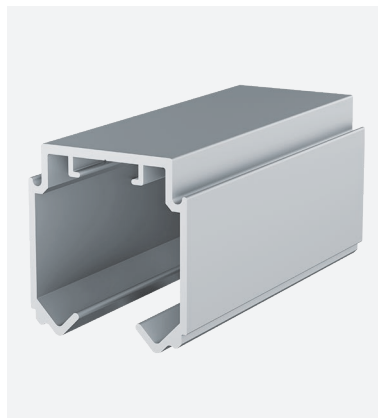
длина профиля – 6 м



### Верхняя направляющая

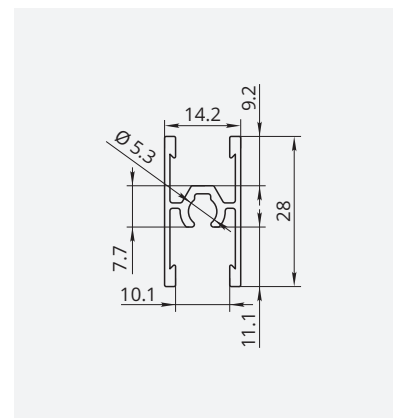
длина профиля – 6 м

без анодирования

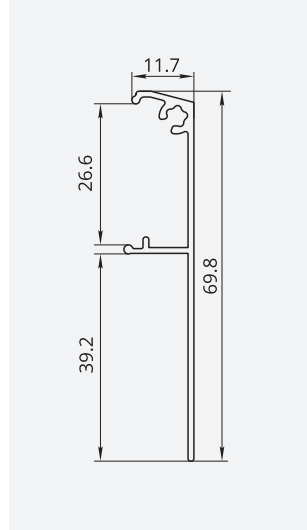


### Двусторонний профиль со стяжкой

длина профиля – 5.9 м

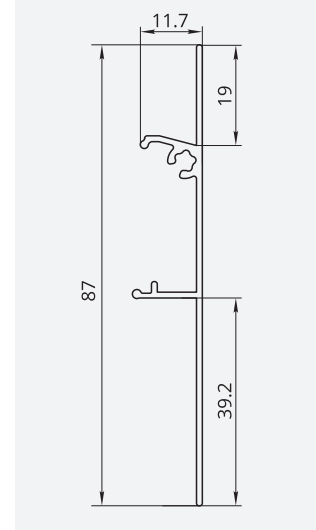


# FELIX HILARIS



**Накладка декоративная на верхнюю направляющую потолочная**

длина профиля – 6 м



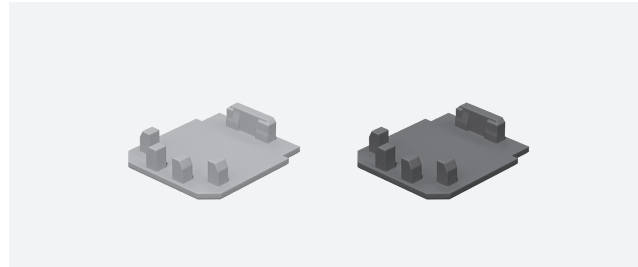
**Накладка декоративная на верхнюю направляющую настенная**

длина профиля – 6 м

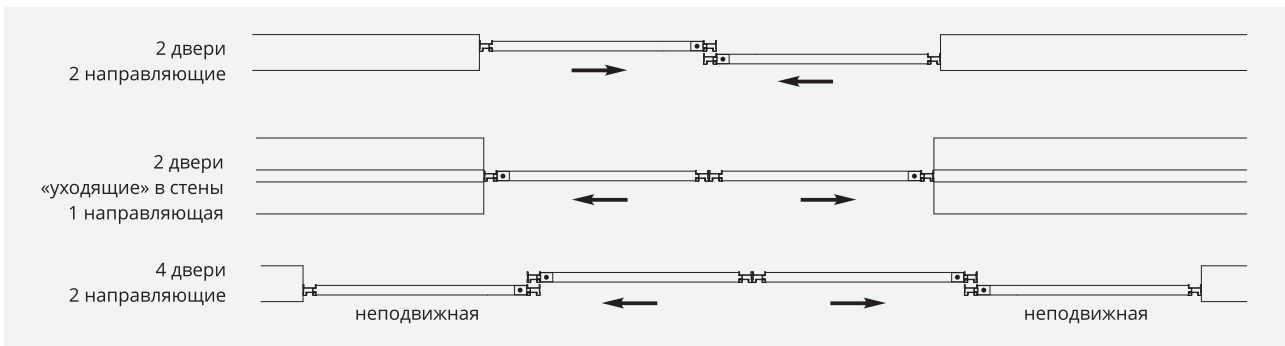
**Усиленный кронштейн**



**Торцевые заглушки**



**Схемы расположения и открывания дверей при потолочном креплении**



**Схемы расположения и открывания дверей при настенном креплении**



### Комплект механизмов подвесной системы Felix Hilaris с доводчиком

комплект устанавливается на 1 дверь  
допустимая нагрузка на комплект до 75 кг

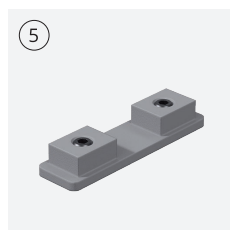


### Комплект механизмов подвесной системы Felix Hilaris без доводчика

комплект устанавливается на 1 дверь  
допустимая нагрузка на комплект до 75 кг

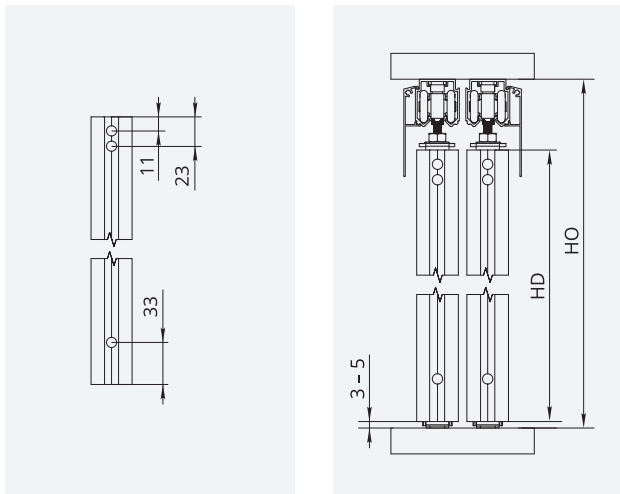


		На 1 дверь с доводчиком	На 1 дверь без доводчика
1	Верхний двухосный ролик	2 шт	2 шт
2	Универсальный доводчик	1 шт	-
3	Нижний ролик-буфер для рамочной системы	1 шт	1 шт
4	Нижняя втулка - буфер для безрамочной системы	1 шт	1 шт
5	Активатор доводчика	2 шт	-
6	Площадка для крепления верхнего ролика	2 шт	2 шт
7	Стопор верхний	-	2 шт

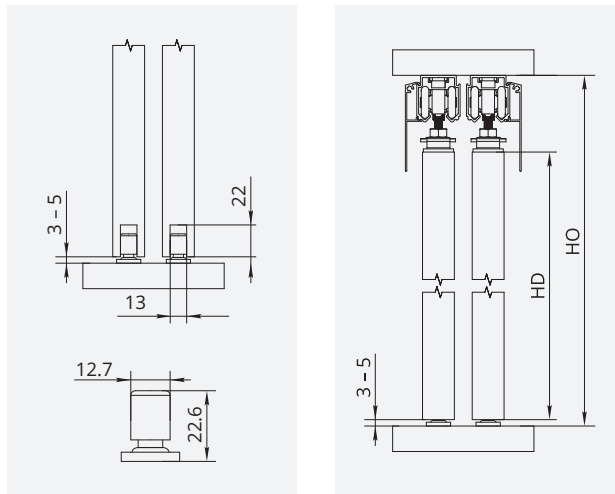


# FELIX HILARIS

## Присадки в рамочной двери



## Присадки в безрамочной двери



## Условные обозначения

HD	высота двери, мм
HO	высота проема, мм
WD	ширина двери, мм
WO	ширина проема, мм
WPv	ширина вертикального профиля, мм
QD	количество дверей, шт

LPh	длина горизонтальных профилей, мм
LMh	длина двустороннего профиля, мм
QO	количество мест перекрытий, шт
WZ	ширина перекрытия дверей, мм
HF	высота вставки, мм
WF	ширина вставки, мм

## Формулы расчета дверей и наполнения для рамочной системы

$HD = HO - 58 \text{ мм}$	$WD = \frac{WO + WPv \times QO}{QD}$	$LPh = WD - WPv \times 2$	$LMh = LPh + 2 \text{ мм}$
расчеты наполнения			
зеркало или стекло		ЛДСП	
$HF = HD - 70 \text{ мм}$		$HF = HD - 68 \text{ мм}$	
$WF = WD - WPv \times 2 + 16 \text{ мм}$		$WF = WD - WPv \times 2 + 18 \text{ мм}$	

## Формулы расчета дверей для безрамочной системы

$HD = HO - 65 \text{ мм}$	$WD = \frac{WO + WZ \times QO}{QD}$	$WZ \geq 21 \text{ мм}$ – задается произвольно, в зависимости от желаемой ширины наложения дверей друг на друга
---------------------------	-------------------------------------	---

## Технические характеристики дверей-купе

Ширина двери от 750 мм до 1200 мм.  
Высота двери от 2200 мм до 2700 мм.  
Вес одной двери до 75 кг.  
Толщина наполнения двери в рамочной системе от 4 мм до 10 мм.  
Толщина полотна двери в безрамочной системе от 22 мм до 38 мм.



Онлайн-калькулятор  
расчета дверей

# FELIX HILARIS

## Схема сборки безрамочной двери

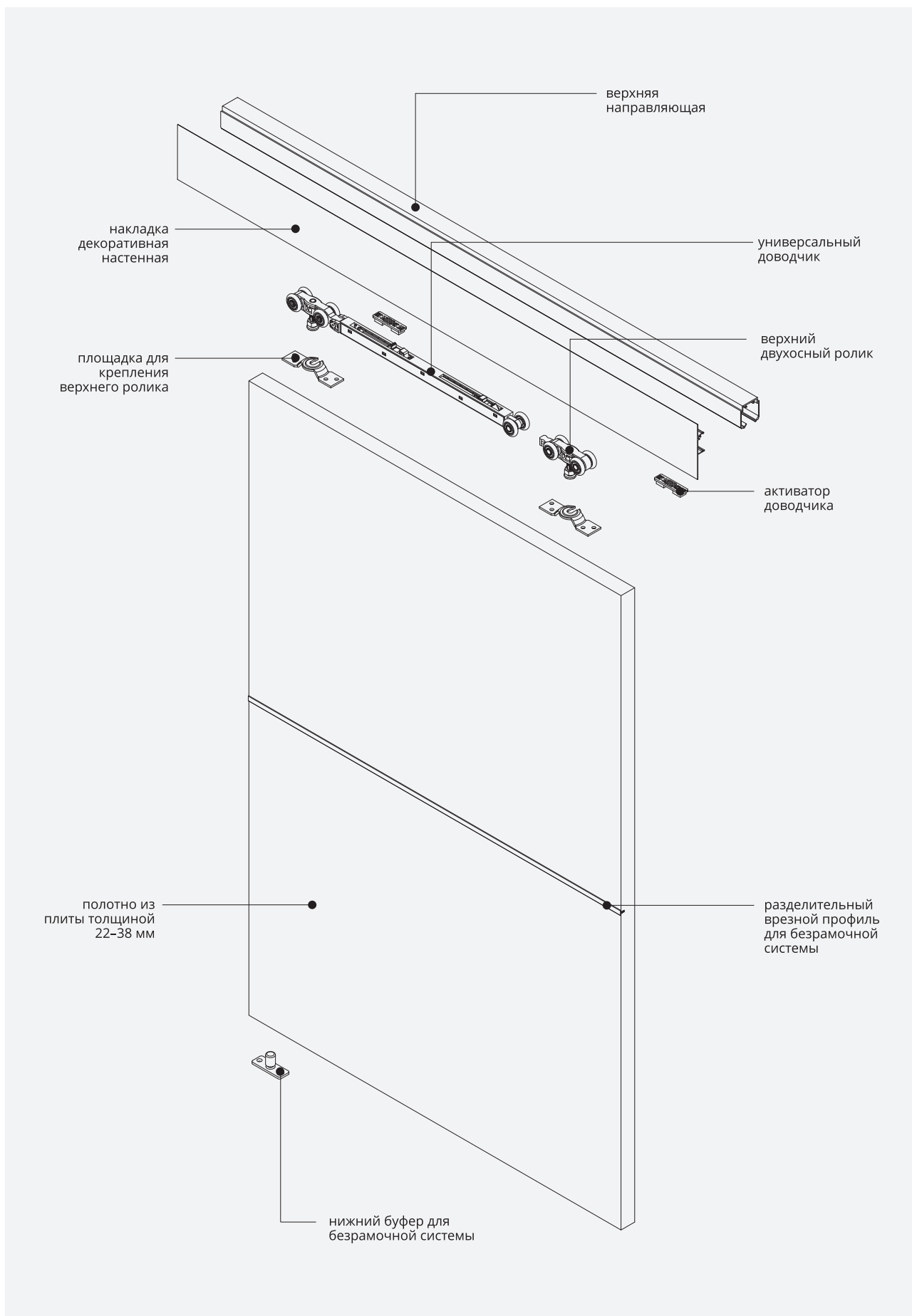
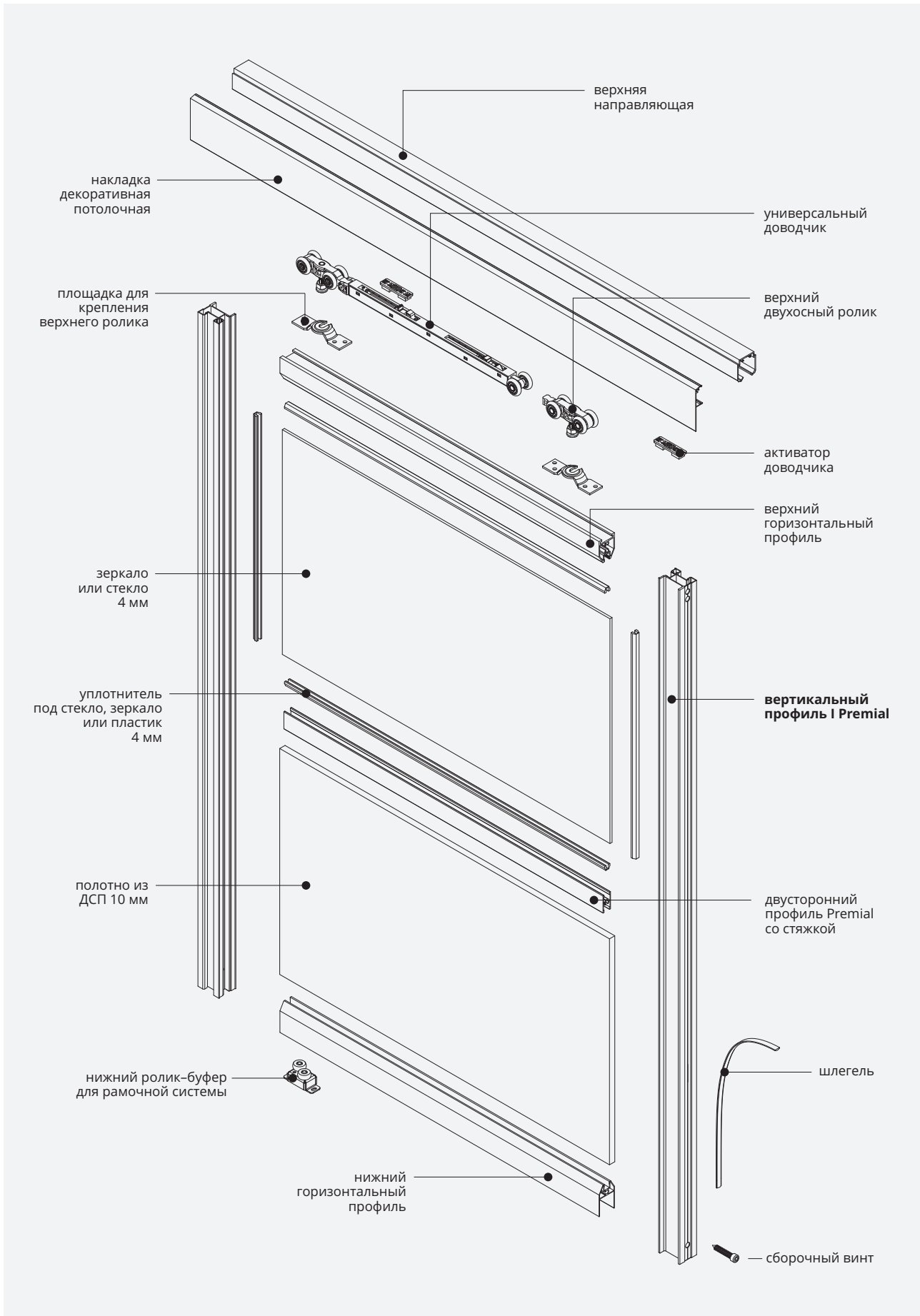
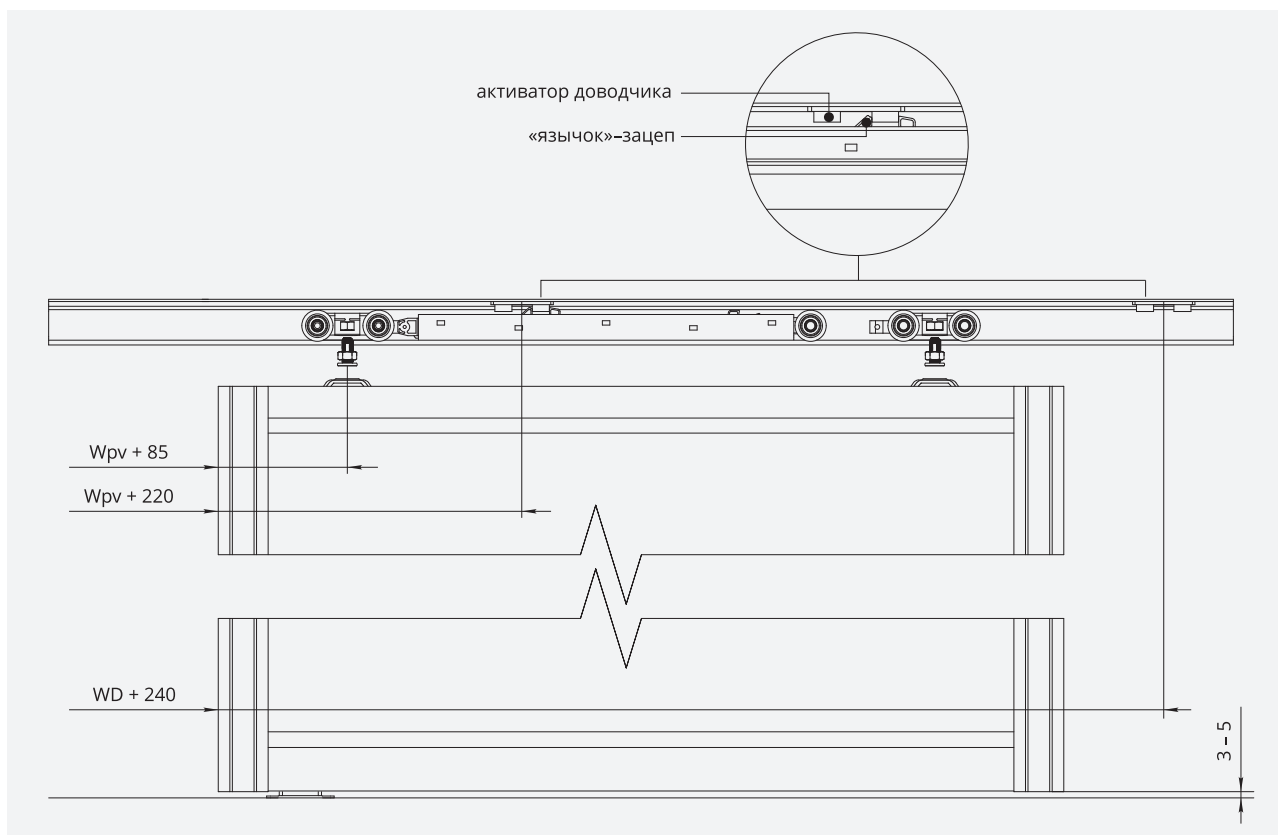


Схема сборки рамочной двери

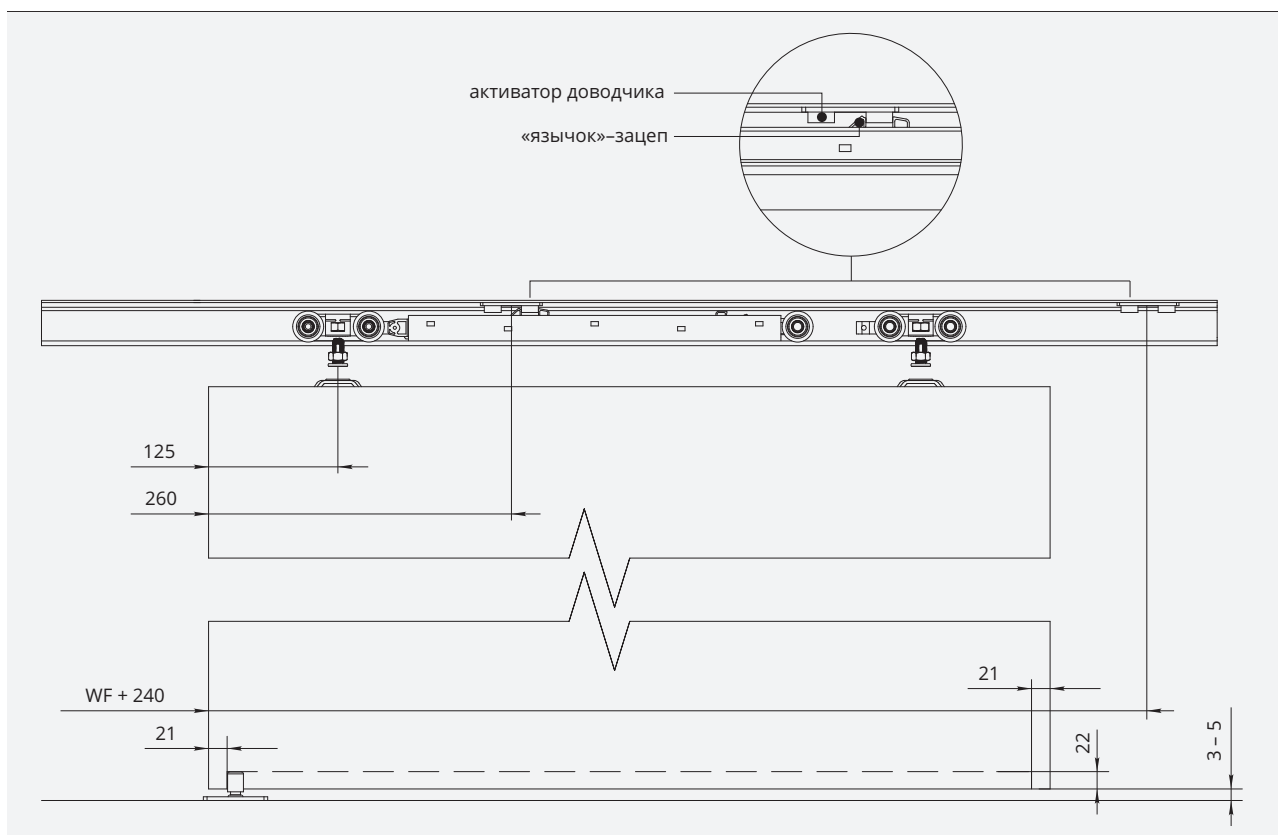


# FELIX HILARIS

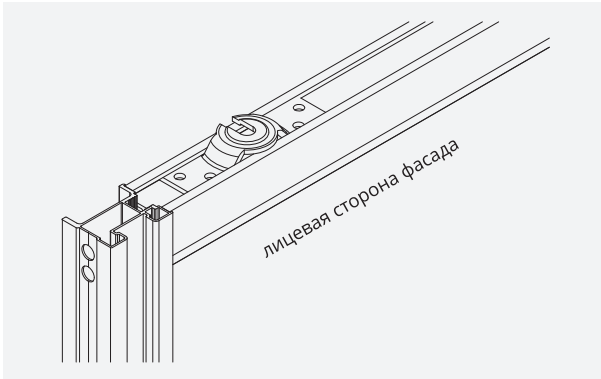
## Расположение механизмов в рамочной системе



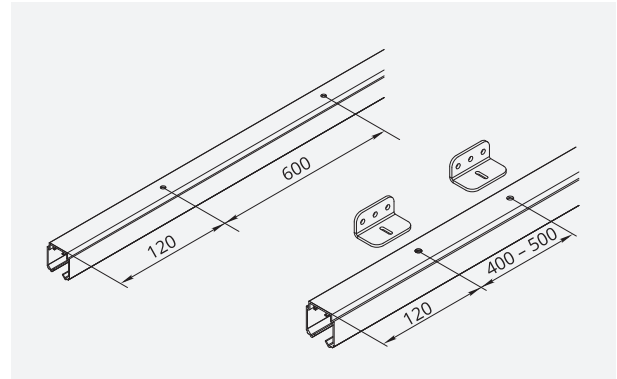
## Расположение механизмов в безрамочной системе



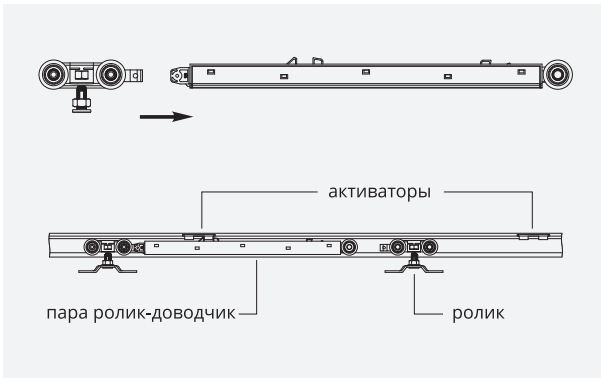
Последовательность монтажа системы Felix Hilaris



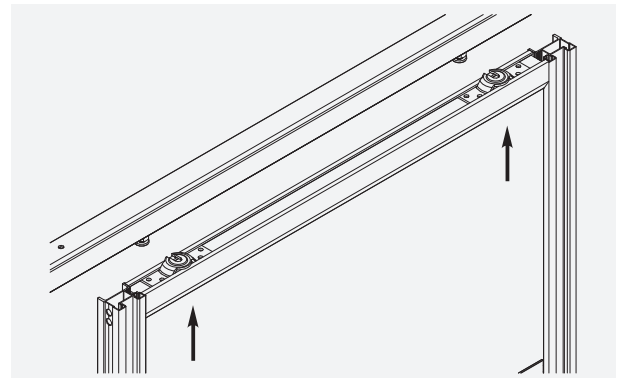
1. Перед сборкой двери установите площадку для крепления верхних роликов в верхний горизонтальный профиль, разъемом от лицевой стороны фасада.



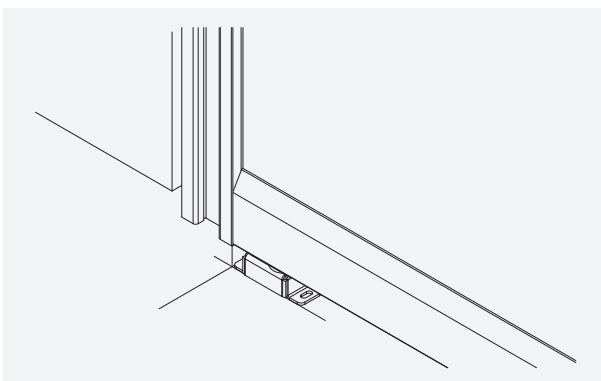
2. Просверлите верхнюю направляющую, отступив от края 120 мм, далее отверстия располагайте с шагом 600 мм с предварительной зенковкой.



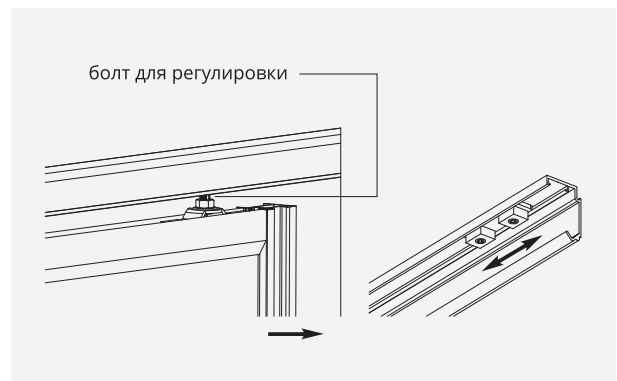
3. Соедините один верхний ролик с доводчиком (на каждую дверь). Установите активаторы, пару ролик-доводчик и верхний ролик. Закрепите активаторы внутри направляющей перед ее установкой в проём.



4. Закрепите верхнюю направляющую на потолке или стене. Подвесьте дверь, не закрепляя ее к верхним роликам.



5. Произведите разметку для установки нижнего ролика-буфера. Снимите дверь и закрепите нижний ролик-буфер в соответствии с полученной разметкой. Подвесьте дверь.



6. Рожковым ключом отрегулируйте горизонт двери по насечкам на болте. Зафиксируйте дверь. Доведите дверь до края проема. Если дверь не доводится, то измените положение активатора.

**Запрещено двигать дверь не зафиксировав активаторы.**